

Vogel Fachbuch

Kamprath-Reihe

Walter Wagner

# Wärme- übertragung

---

Walter Wagner

Wärmeübertragung

---

Kamprath Reihe

Dipl.-Ing. Walter Wagner

# Wärmeübertragung

Grundlagen

7., überarbeitete und erweiterte Auflage

Vogel Buchverlag

---

Dipl.-Ing. WALTER WAGNER

Jahrgang 1941, absolvierte nach einer Lehre als Technischer Zeichner ein Maschinenbaustudium und war 1964 bis 1968 Anlagenplaner im Atomreaktorbau; nach einer Ausbildung zum Schweiß-Fachingenieur war er ab 1968 Technischer Leiter im Apparatebau, Kesselbau und in der Wärmetechnik. 1974 bis 1997 bekam Walter Wagner einen Lehrauftrag an der Fachhochschule Heilbronn, von 1982 bis 1984 zusätzlich an der Fachhochschule Mannheim und von 1987 bis 1989 an der Berufsakademie Mosbach. Im Zeitraum 1988 bis 1995 war er Geschäftsführer der Hoch-Temperatur-Technik Vertriebsbüro Süd GmbH. Seit 1992 ist er Leiter der Beratung und Seminare für Anlagentechnik: WTS Wagner-Technik-Service. Walter Wagner ist außerdem Obmann verschiedener DIN-Normen und öffentlich bestellter und vereidigter Sachverständiger für Wärmeträgertechnik, Thermischer Apparatebau und Rohrleitungstechnik.

Dipl.-Ing. WALTER WAGNER ist Autor folgender Vogel Fachbücher der Kamprath-Reihe:

Festigkeitsberechnungen im Apparate- und Rohrleitungsbau  
Kreiselpumpen und Kreiselpumpenanlagen  
Lufttechnische Anlagen  
Planung im Anlagenbau  
Regel- und Sicherheitsarmaturen  
Rohrleitungstechnik  
Strömung und Druckverlust  
Technische Wärmelehre  
Wärmeaustauscher  
Wärmeträgertechnik  
Wärmeübertragung  
Wasser und Wasserdampf im Anlagenbau  
DIETZEL/WAGNER: Technische Wärmelehre  
HEMMING/WAGNER: Verfahrenstechnik

Zur Themenreihe gehören ebenfalls aus dem Vogel Buchverlag:

H. J. BULLACK: (CD-ROM)  
Berechnung von Druckbehälter-Bauteilen  
Berechnung von Sicherheitseinrichtungen  
Berechnung metallischer Rohrleitungsbauteile 1  
Pipe elements / Rohrleitungsbauteile

---

### Weitere Informationen:

[www.vogel-buchverlag.de](http://www.vogel-buchverlag.de)

---

ISBN 978-3-8343-3209-7

7., überarbeitete und erweiterte Auflage. 2011  
Alle Rechte, auch der Übersetzung, vorbehalten.  
Kein Teil des Werkes darf in irgendeiner Form (Druck, Fotokopie, Mikrofilm oder einem anderen Verfahren) ohne schriftliche Genehmigung des Verlages reproduziert oder unter Verwendung elektronischer Systeme verarbeitet, vervielfältigt oder verbreitet werden.

Printed in Germany

Copyright 1981 by Vogel Business Media GmbH & Co. KG, Würzburg

---

# Vorwort

---

Die Wärmeübertragung ist durch die Verschiedenheit der Anwendungsmöglichkeiten und Übertragungsformen ein so komplexes Gebiet, dass es entweder sehr spezifisch theoretische oder aber nur praxisorientierte Abhandlungen hierzu gibt. Hinzu kommt, dass oftmals mehrere Übertragungsformen an einer Stelle auftreten können. In diesem Buch werden einheitliche Grundlagen für die verschiedenen Formen verwendet. Mit ihnen lässt sich die Wärmeübertragung (mit Ausnahme der Wärmestrahlung) auf die Wärmeleitung in der thermischen Grenzschicht zurückführen. Somit kann mit den Gleichungen der Wärmeleitung und der Grenzschichtdicke der Wärmeübergang einheitlich dargestellt werden.

Mit den angegebenen Ableitungen und Gleichungen wird es auch leicht fallen, Probleme, die noch nicht ganz allgemein zufrieden stellend gelöst sind, wie z. B. die Verdampfung im horizontalen Rohr, auf den angegebenen Kenngrößen aufzubauen, wobei die Konstanten durch Versuche ermittelt werden.

Dieses Buch ist für Studierende an Universitäten und Fachhochschulen der Fachrichtung Maschinenbau, Verfahrenstechnik, Elektrotechnik und Bauwesen sowie für Techniker in höheren Semestern und den in der Praxis tätigen Fachleuten im Anlagen-, Apparate- und Wärmeaustauscherbau gedacht.

Neben den Grundkenntnissen der Mathematik, Strömungs- und Wärmelehre sind keine besonderen Grundlagen für das Verständnis des Buches erforderlich.

Die aufgeführten Gleichungen erlauben es dem Anwender, die in Studium und Beruf auftretenden Probleme der Wärmeübertragung zu lösen.

Da es oftmals etwas schwer fällt, die richtigen Gleichungen für einen speziellen Anwendungsfall zu finden, wurden am Schluss des Buches die wichtigsten Gleichungen nochmals tabellarisch zusammengefasst und bei der Wärmeleitung ein Berechnungsschema für die Wärmedämmberechnungen angegeben. Aufgaben am Ende der Kapitel simulieren praktische Problemstellungen und vermitteln Lösungswege.

Insbesondere durch den in der Praxis immer wieder zu bestimmenden Temperaturverlauf an Stäben und Stützen sowie nach der Suche einer einfachen Potenzgleichung für den Wärmeübergang in Rohren wurde diesen beiden Punkten besondere Aufmerksamkeit gewidmet.

Mit den zu erarbeitenden Kenntnissen aus diesem Buch wird es dem Anwender erleichtert, die umfangreicheren Gleichungen im Standardwerk der Wärmeübertragung, dem VDI-Wärmeatlas, zu verstehen und anzuwenden.

Dem Vogel Buchverlag danke ich für die gewohnt hervorragende Zusammenarbeit.

Resonanz zum Buch und den vermittelten Themen ist mir stets willkommen, weil ein lebendiger Wissensaustausch Forschungs- und Lehrbetrieb immer wieder motivieren und inspirieren kann.

Den schnellsten Kontakt erfüllt eine E-Mail an: [wagner@wts-online.de](mailto:wagner@wts-online.de)



---

# Inhaltsverzeichnis

---

Vorwort	5
Formelzeichen und Einheiten	11
<b>1 Einleitung</b>	<b>17</b>
<b>2 Wärmeleitung</b>	<b>19</b>
2.1 Stationäre Wärmeleitung	19
2.1.1 Wärmeleitfähigkeit	20
2.1.2 Wärmeleitung durch eine ebene Wand	20
2.1.3 Wärmeleitung durch einen Hohlzylinder <sup>22</sup>	
2.1.4 Wärmeleitung durch eine Hohlkugel	24
2.1.5 Berücksichtigung von Wärme-Übergangswiderständen bei der Wärmeleitung	25
2.2 Wärmeleitung mit gleichzeitigem Wärmeübergang an der Oberfläche	26
2.2.1 Langer Stab	27
2.2.2 Kurzer Stab	28
2.2.3 Wärmestrom am Stabanfang	30
2.2.4 Rippenwirkungsgrad	31
2.3 Instationäre Wärmeleitung	32
2.3.1 Ableitung der Grundgleichung	32
2.3.2 Differentialgleichung des Temperaturfeldes	33
2.3.3 Mathematische Lösung des Temperaturfeldes	34
2.3.3.1 Grenzbedingungen für die größtmöglichen Temperaturunterschiede	39
2.3.3.2 Asymptotische Näherungsgleichungen für die praktische Berechnung	42
2.3.4 Zeichnerische Lösung des Temperaturfeldes	43
2.4 Gekoppelte Systeme	45
2.5 Wärmeausgleichsprobleme	47
2.5.1 Ein Körper mit kleiner Abmessung taucht in ein großes Fluidbecken	47
2.5.2 Ein Körper mit kleinen Abmessungen taucht in ein kleines, gedämmtes Fluidbecken	47
2.5.3 Energiezufuhr unter Abkühlung des Wärmeträgers	49
2.6 2-dimensionale Wärmeleitung	50
2.7 Aufgaben und Lösungen	51
<b>3 Konvektion</b>	<b>67</b>
3.1 Wärmeübergang	67
3.2 NUBELT-Kennzahl	68
3.3 Grenzschicht	68
3.3.1 Wärmestromgleichung der Temperaturgrenzschicht	68
3.3.2 Strömungsgrenzschicht	70
3.3.3 Temperaturgrenzschicht	71
3.3.4 Bestimmung der Grenzschichtdicken aus dem Druckverlust	72
3.3.5 Turbulente Grenzschicht	74
3.4 Randbedingungen	80
3.4.1 REYNOLDS-Zahl	80
3.4.2 PRANDTL-Zahl	80
3.4.3 Bezugstemperatur für Stoffwerte	81
3.4.4 Richtung des Wärmestroms	81
3.4.5 Anlaufbedingungen	82
3.4.6 Rauigkeit	87
3.4.7 Gekrümmte Rohre	88
3.4.8 Nichtkreisförmige Querschnitte	89
3.4.8.1 Strömung durch Ringspalte	90
3.4.8.2 Ebener Spalt	91

3.5	Medien mit sehr kleinen $Pr$ -Zahlen (flüssige Metalle)	91
3.6	Überströmter Einzelkörper	92
3.6.1	Wärmeübergang im Staupunkt	95
3.7	Quer angeströmte Rohrreihen und Rohrbündel	97
3.7.1	Rohrbündel mit Umlenklechen	99
3.8	Berippte Oberflächen	100
3.8.1	Wärmeübergang bezogen auf den Rohraußendurchmesser $d_a$	100
3.8.2	Wärmeübertragung bezogen auf die äußere Gesamtoberfläche $A$	104
3.9	Freie Konvektion	108
3.9.1	Freie Konvektion in Fluidschichten	111
3.9.2	Freie Konvektion bei Luft	112
3.9.3	Überlagerung von erzwungener und freier Strömung	112
3.9.3.1	Überlagerung von freier und erzwungener Konvektion bei Luft	113
3.10	Aufgaben und Lösungen	115
<b>4</b>	<b>Kondensation</b>	<b>127</b>
4.1	Filmkondensation bei ruhendem Satttdampf	127
4.1.1	Filmstärke	127
4.2	Dimensionslose Darstellung	129
4.3	Turbulente Kondensatströmung	130
4.4	Geneigte Wand und waagerechte Rohre	130
4.5	Kondensation von strömendem Satttdampf	131
4.6	Kondensation von überhitztem Dampf (Heißdampf)	132
4.7	Kondensation vom Dämpfen mit inerten Gasen	132
4.8	Aufgaben und Lösungen	134
<b>5</b>	<b>Verdampfung</b>	<b>141</b>
5.1	Sieden bei freier Konvektion	143
5.2	Blasensieden	143
5.3	Kritische Wärmestromdichte	146
5.4	Filmsieden	146
5.5	Verdampfung mit erzwungener Strömung in Rohren	147
5.5.1	1-phasige Flüssigkeitsströmung	149
5.5.2	Unterkühltes Sieden	149
5.5.3	Blasensieden (Sättigungssieden)	149
5.5.4	Stilles Sieden	151
5.5.5	Filmsieden	152
5.5.6	Kritische Wärmestromdichte	152
5.6	Aufgaben und Lösungen	154
<b>6</b>	<b>Strahlung</b>	<b>159</b>
6.1	Grundgesetz der Temperaturstrahlung	160
6.2	Das STEFAN-BOLTZMANNsche Gesetz	161
6.3	Die LAMBERTSchen Gesetze	164
6.3.1	Spektrale Strahldichte einer schwarzen Fläche	165
6.4	Strahlungsaustausch	168
6.4.1	Strahlungsaustausch in einem offenen System	168
6.4.2	Strahlungsaustausch in einem umschlossenen System	176
6.4.3	Strahlungsaustausch zwischen mehreren Oberflächen	176
6.4.4	Strahlung an Rohrreihen	178
6.5	Strahlung von Gasen	179
6.5.1	Strahlungsaustausch zwischen Gas und Wand	183
6.6	Staubstrahlung	185
6.6.1	Gas- und Staubstrahlung	187
6.7	Wärmestrahlung von Flammen	188
6.7.1	Flammenabmessungen	188
6.7.2	Flammentemperaturen	189
6.7.3	Wärmeübertragung im Flammenraum	190
6.7.4	Emissionsgrad $\epsilon_{F1}$ der Flamme	190



---

6.8	Wärmeübergangskoeffizient durch Strahlung . . . . .	191
6.9	Aufgaben und Lösungen . . . . .	193
<b>7</b>	<b>Spezialformen der Wärmeübertragung . . . . .</b>	<b>201</b>
7.1	Wirbelschicht . . . . .	201
7.1.1	Druckverlust der wirbelnden Partikelmasse . . . . .	201
7.1.2	Grenzgeschwindigkeiten . . . . .	202
7.1.3	Wärmeübergang . . . . .	202
7.2	Wärmerohr . . . . .	203
7.2.1	Kapillardruck . . . . .	203
7.3	Rührkessel . . . . .	205
7.3.1	Wärmeübertragung durch aufgeschweißte Halbrohrschlangen . . . . .	206
7.4	Rieselfilme . . . . .	208
7.5	Durchströmte ruhende Schüttungen . . . . .	210
7.6	Prallströmung aus einzelnen Rund- und Schlitzdüsen . . . . .	211
7.7	Wärmeübertragung im Vakuumbereich . . . . .	212
7.7.1	Wärmeübergang im Gebiet mäßig verdünnter Gase . . . . .	213
<b>8</b>	<b>Wärmeübertragung durch Stofftransport . . . . .</b>	<b>215</b>
8.1	Diffusion . . . . .	215
8.2	Stoffübergang . . . . .	218
8.3	Verdunstung von Wasserdampf in Luft . . . . .	221
8.4	Wärmeübertragung mittels Stoffstrom am Beispiel feuchter Luft . . . . .	223
8.4.1	Physikalische Vorgänge bei der Entfeuchtung von Luft . . . . .	224
8.4.2	Befeuchtung von Luft (Trocknung) . . . . .	226
8.5	Aufgaben und Lösungen . . . . .	230
<b>9</b>	<b>Wärmedurchgang . . . . .</b>	<b>237</b>
9.1	Beeinflussung des Wärmedurchgangs mit Schutzschichten und Verschmutzung . . . . .	237
9.1.1	Foulingwiderstand . . . . .	238
<b>10</b>	<b>Zusammenfassung der wichtigsten Gleichungen . . . . .</b>	<b>241</b>
<b>11</b>	<b>Stoffwerte . . . . .</b>	<b>263</b>
	<b>Literaturverzeichnis . . . . .</b>	<b>281</b>
	<b>Stichwortverzeichnis . . . . .</b>	<b>283</b>



# Formelzeichen und Einheiten

Die nachfolgenden Zeichen werden grundsätzlich angewendet, wobei Abweichungen und Ergänzungen von diesen Formelzeichen jeweils bei den entsprechenden Gleichungen oder Bildern genannt sind. Nach Möglichkeit wurde die in den DIN-Normen bzw. im VDI-Wärmeatlas bereits eingeführten Zeichen verwendet.

Formelzeichen	Bedeutung	Einheiten	Bemerkung
$A$	Fläche, Querschnittsfläche, Austauschfläche	$m^2$	
$C$	Strahlungskonstante	$W/(m^2 \cdot K^4)$	
$C_s$	Strahlungskonstante des schwarzen Körpers	$W/(m^2 \cdot K^4)$	$C_s = 5,67 \cdot 10^{-8}$
$C$	Integrationskonstante	–	
$D$	Durchmesser	$m$	
$D$	Diffusionskoeffizient	$m^2/s$	
$E$	Energie	$J$	
$F$	Kraft	$N$	
$G$	Gewichtskraft	$N$	$G = M \cdot g$
$K$	Konstante	–	
$L$	Länge	$m$	
$M$	Masse	$kg$	
$\dot{M}$	Massenstrom	$kg/s$	
$Q$	Wärmemenge	$J$	$1 J = 1 Ws$
$\dot{Q}$	Wärmestrom	$W$	$1 W = J/s$
$R$	Radius	$m$	
$R_g$	Wärmewiderstand	$m^2 \cdot K/W$	
$T$	Temperatur, thermodynamisch	$K$	
$U$	Umfang	$m$	
$V$	Volumen	$m^3$	
$\dot{V}$	Volumenstrom	$m^3/s$	
$\dot{W}$	Wärmekapazitätsstrom	$W/K$	$\dot{W} = \dot{M} \cdot c$
$X$	Martinelli-Parameter	–	
$a$	Temperaturleitfähigkeit	$m^2/s$	$a = \frac{\lambda}{c \cdot \rho}$
$a$	Absorptions- oder Emissionskoeffizient	–	
$b$	Breite	$m$	
$b$	Wärmeeindringkoeffizient	$Ws^{1/2}/(m^2 \cdot K)$	$b = \sqrt{\lambda \cdot \rho \cdot c}$
$c$	Wärmekapazität, spezifisch	$J/(kg \cdot K)$	
$c_p$	Wärmekapazität bei konstantem Druck	$J/(kg \cdot K)$	
$c_v$	Wärmekapazität bei konstantem Volumen	$J/(kg \cdot K)$	
$c_f$	Widerstandskoeffizient	–	
$c_i$	Stoffmengenkonzentration	–	
$d$	Durchmesser	$m$	
$d_h$	Hydraulischer Durchmesser	$m$	
$d_A$	Blasenabreißdurchmesser	$m$	
$f$	Faktor, Funktion	–	
$f$	Frequenz	$Hz$	$1 Hz = 1/s$
$g$	Fallbeschleunigung	$m/s^2$	$g = 9,81$
$h$	Höhe	$m$	
$\Delta h_v$	spezifische Verdampfungsenthalpie	$J/kg$	
$k$	Wärmedurchgangskoeffizient	$W/(m^2 \cdot K)$	

Formelzeichen	Bedeutung	Einheiten	Bemerkung
$l$	Länge	m	
$\dot{m}$	Massenstromdichte	kg/(m <sup>2</sup> · s)	
$n$	Rohranzahl	–	
$p$	Druck	Pa	1 Pa = 1 N/m <sup>2</sup>
$\dot{q}$	Wärmestromdichte	W/m <sup>2</sup>	
$r$	Radius	m	
$s$	Schichtdicke, Wanddicke, Abstand	m	
$t$	Zeit	s	
$t$	Teilung	m	
$v$	Volumen, spezifisch	m <sup>3</sup> /kg	$v = \frac{1}{\rho}$
$w$	Geschwindigkeit	m/s	
$w_\psi$	wirksame Geschwindigkeit	m/s	
$w_\infty$	Anströmgeschwindigkeit	m/s	
$\dot{x}$	Dampfziffer	–	
$x$	laufende Koordinate	m	
$y$	laufende Koordinate	m	
$z$	laufende Koordinate	m	
$\alpha$	Wärmeübergangskoeffizient	W/(m <sup>2</sup> · K)	
$\alpha$	Absorptionsverhältnis	–	
$\beta$	räumlicher Wärmeausdehnungskoeffizient	1/K	
$\beta$	Winkel	grad, Bogenmaß	
$\beta$	Stoffübergangskoeffizient	–	$\beta = \frac{D}{\delta_D}$
$\delta$	Grenzschichtdicke	m	
$\delta$	Richtabstand	m	
$\varepsilon$	Emissionsverhältnis	–	
$\varepsilon$	Porosität	–	
$\eta$	dynamische Viskosität	Pa · s	$\eta = \nu \cdot \rho \quad \frac{\text{kg}}{\text{s} \cdot \text{m}}$
$\eta$	Wirkungsgrad	–	
$\vartheta$	Temperatur, Celsius	°C	
$\lambda$	Wärmeleitfähigkeit	W/(m · K)	
$\lambda$	Wellenlänge	µm	
$\nu$	Kinematische Viskosität	m <sup>2</sup> /s	$\nu = \eta/\rho$
$\xi$	Widerstandskoeffizient	–	
$\rho$	Dichte	kg/m <sup>3</sup>	
$\sigma$	Spannung	N/m <sup>2</sup>	
$\sigma$	Oberflächenspannung	N/m	
$\tau$	Schubspannung	N/m <sup>2</sup>	
$\varphi$	Einstrahlzahl	–	
$\varphi$	Schutzschicht- und Verschmutzungsfaktor	–	
$\psi$	Hohlraumanteil	–	
$\Theta$	dimensionslose Temperaturdifferenz	–	
$\Phi$	Winkel	grad, Bogenmaß	

**Vorzeichen**

$\Delta$	Differenz
d	differentiell
$\partial$	partiell
$\Sigma$	Summe
$\int$	Integral

Formelzeichen	Bedeutung	Einheiten	Bemerkung
<b>Exponenten</b>			
.	auf die Zeit bezogene Größe		
^	maximal		
v	minimal		
,	Eintrittstemperatur, Wirkgröße, Flüssigkeit		
„	Austrittstemperatur, Dampf		
–	Mittelwert		
~	Molare Größe		
<b>Indizes</b>			
A	Austritt		
B	Blasenverdampfung		
D	Dampf		
D	Diffusion		
E	Eintritt		
Fl	flüssig		
Gr	Grenzschicht		
Konv	Konvektion		
L	Länge, Plattenlänge		
R	Rippe		
St	Staub		
Str	Strahlung		
W	Wand, Werkstück		
WT	Wärmetauscher		
a	außen, Anlauf		
d	Durchmesser		
fl	fluchtend		
g	gasförmige Phase		
geg	Gegenstrom		
ges	Gesamt		
gl	Gleichstrom, gleichwertig		
gr	große Temperaturdifferenz		
i	innen, Reihenfolge		
kin	kinematisch		
kl	kleine Temperaturdifferenz		
kreuz	Kreuzstrom		
krit	kritisch		
l	flüssige Phase		
lam	laminare Strömung		
log	logarithmisch		
m	Mittelwert		
n	Normzustand, Normalrichtung, Reihenfolge		
o	Bezug auf Oberfläche		
red	reduziert		
s	feste Phase, Siedezustand, Spalt		
senkr	senkrecht		
turb	turbulente Strömung		
u	Umgebung		
vers	versetzt		
waager	waagrecht		
zph	2-Phasen-Strömung		

Formelzeichen	Bedeutung	Einheiten	Bemerkung
$\beta$	Winkel		
$\theta$	thermisch		
$\tau$	Widerstand, Reibung		
0	Anfangswert		
1	Anfang, Eingang		
2	Ende, Ausgang		
$\infty$	unendlich, Umgebung		

**Kenngrößen**

Kurzzeichen	Benennung	Formel
$Ar$	ARCHIMEDES-Zahl	$Ar = \frac{g \cdot L}{w_{\infty}^2} \cdot \beta \cdot \Delta\theta = Ga \cdot \frac{\Delta\theta}{\varrho}$
$Bi$	BIOT-Zahl	$Bi = \frac{a \cdot s}{\lambda}$
$Fo$	FOURIER-Zahl	$Fo = \frac{a \cdot t}{s^2}$
$Fr$	FROUDE-Zahl	$Fr = \frac{w^2}{g \cdot L}$
$Ga$	GALILEI-Zahl	$Ga = \frac{g \cdot L^3}{v^2} = \frac{Re^2}{Fr}$
$Gr$	GRASHOF-Zahl	$Gr = \frac{g \cdot L^3 \cdot \beta \cdot \Delta\theta}{v^2} = Ga \cdot \beta \cdot \Delta\theta$
$Gz$	GRAETZ-Zahl	$Gz = Re \cdot Pr \cdot \frac{d}{L} = Pe \cdot \frac{d}{L} = \frac{w \cdot d}{a}$
$Le$	LEWIS-Zahl	$Le = \frac{a}{D}$
$Ra$	RAYLEIGH-Zahl	$Ra = Gr \cdot Pr = \frac{g \cdot L^3}{a \cdot v} \cdot \beta \cdot \Delta\theta$
$Nu$	NÜBELT-Zahl	$Nu = a \cdot \frac{L}{\lambda}$
$Pe$	PÉCLET-Zahl	$Pe = Re \cdot Pr = \frac{w \cdot L}{a}$
$Ph$	Phasenumwandlungszahl	$Ph = \frac{c_1 \cdot (g_s - g_w)}{\Delta h_v}$
$Pr$	PRANDTL-Zahl	$Pr = \frac{\nu}{a} = \frac{\eta \cdot c_p}{\lambda} = \frac{\nu \cdot \varrho \cdot c}{\lambda}$
$NTU$	Number of Transfer Units	$NTU = \frac{k \cdot A}{W}$

**Kenngößen**

Kurzzeichen	Benennung	Formel
$Re$	REYNOLDS-Zahl	$Re = \frac{w \cdot L}{\nu} = \frac{w \cdot L \cdot \rho}{\eta} = \frac{\dot{m} \cdot L}{\eta}$
$Sc$	SCHMIDT-Zahl	$Sc = \frac{\nu}{D}$
$St$	STANTON-Zahl	$St = Nu / (Re \cdot Pr) = \frac{\alpha}{\rho \cdot w \cdot c_p}$
$Sh$	SHERWOOD-Zahl	$Sh = \frac{L}{\delta_D}$

Zur eindeutigen Bezeichnung einer Kenngröße gehören Angaben darüber, wie die kennzeichnenden Größen definiert und auf welche Temperatur die Stoffwerte bezogen sind.





---

# 1 Einleitung

---

Unter *Wärmeübertragung* ist der Energietransport zu verstehen, der zwischen Festkörpern, Flüssigkeiten oder Gasen unterschiedlicher Temperatur von der hohen zur niedrigen Temperatur erfolgt. Er ist somit auf einen Ausgleich der Temperaturen gerichtet.

Dabei kann Wärme auf 3 Arten übertragen werden: durch Leitung, Konvektion und Strahlung.

1. *Wärmeleitung* ist der molekulare, von Stoffteilchen zu Stoffteilchen erfolgende Transport von Wärme unter der Wirkung eines Temperaturgefälles. Die mittlere Lage der einzelnen Teilchen zueinander kann dabei unverändert bleiben, wie bei Festkörpern, oder veränderlich sein, wie bei Flüssigkeiten und Gasen.
2. Die *Konvektion* ist ein Wärmetransportmechanismus in Flüssigkeiten und Gasen, wobei durch makroskopische Strömungsvorgänge Wärme in Form von innerer Energie von einem Ort zum anderen befördert wird. Man spricht von *freier Konvektion*, wenn die Bewegung aufgrund von Dichteunterschieden (Auftrieb) als Folge von Temperaturunterschieden hervorgerufen wird und von *erzwungener Konvektion*, wenn die Strömung durch äußere Einwirkung (z. B. Ventilatoren, Pumpen) verursacht wird.
3. Ein dritter Wärmetransport resultiert aus der *Wärmestrahlung*. Festkörper, Flüssigkeiten und Gase können thermische Energie in Form elektromagnetischer Wellen ähnlich der Lichtstrahlung aussenden und durch Absorption mehr oder weniger aufnehmen und in innere Energie umwandeln. Ist das Medium zwischen den im Strahlungsaustausch stehenden Körpern strahlungsdurchlässig, wie z. B. Luft, so hat dessen Temperatur keinen Einfluss auf den auch hier vom wärmeren zum kälteren Körper als Wärme fließenden Energiestrom. Der Wellenlängenbereich für die Wärme- oder Temperaturstrahlung liegen im Ultrarotbereich zwischen  $0,8 \mu\text{m}$  und  $800 \mu\text{m}$ .

Die Wärmeübertragung in festen Körpern geht im Wesentlichen durch Leitung vor sich, teilweise aber auch durch Strahlung bei ausreichend durchlässigen Stoffen. In flüssigen und gasförmigen Stoffen sind alle 3 Übertragungsarten beteiligt, die jedoch verschiedenen Gesetzmäßigkeiten unterliegen.

Die Wärmeübertragung von einem flüssigen oder gasförmigen Medium zu einem festen Körper, z. B. zwischen Luft und einer Wandoberfläche, wird als *Wärmeübergang* bezeichnet. Sie erfolgt überwiegend durch Konvektion und Strahlung.

Wird Wärme zwischen Gasen oder Flüssigkeiten (Fluiden) durch einen Körper hindurch übertragen, z. B. durch eine Wand, so wird dies als *Wärmedurchgang* bezeichnet. Der Wärmedurchgang setzt sich zusammen aus den Wärmeübergängen an den beiden Wandoberflächen und der Wärmeleitung in der Wand.

Bei Wärmeübertragungsvorgängen ist zwischen

zeitlich unveränderlichen oder stationären und zeitlich veränderlichen oder instationären

Vorgängen zu unterscheiden. Im ersten Fall bleiben die Temperaturen an jeder Stelle des betrachteten Mediums und damit auch die Wärmeströme zeitlich konstant. Dies wird als *stationärer Zustand* bezeichnet.

Zeitlich veränderliche Wärmetransportvorgänge erfordern einen größeren Rechenaufwand, so dass i. Allg. auf das Literaturverzeichnis verwiesen werden muss. Einige wichtige Fälle werden in Abschnitt 2.3 behandelt.

**Grundgleichungen für die stationäre Wärmeübertragung**

**Wärmeaufnahme**

Wärmemenge:  $Q = M \cdot c \cdot \Delta\theta$  in (J) (Gl. 1.1)

Wärmestrom:  $\dot{Q} = \frac{Q}{t}$  in  $\left(\frac{J}{s} = W\right)$  (Gl. 1.2)

Wärmestromdichte:  $\dot{q}_1 = \frac{\dot{Q}}{A_1}$  in  $\left(\frac{W}{m^2}\right)$  (Gl. 1.3)

**Wärmetransport**

Wärmeleitung (Bild 1.1)

$$\dot{Q}_\lambda = \frac{\lambda_w}{s_w} \cdot A \cdot (\vartheta_1 - \vartheta_2) \quad (\text{Gl. 1.4})$$

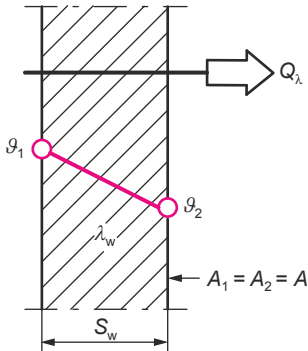


Bild 1.1 Wärmeleitung

Wärmeübergang (Bild 1.2)

$$\dot{Q}_\alpha = \alpha \cdot A \cdot (\vartheta_F - \vartheta_W) \quad (\text{Gl. 1.5})$$

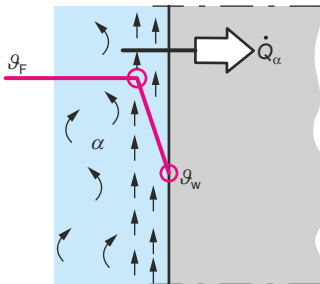


Bild 1.2 Wärmeübergang

Wärmestrahlung (Bild 1.3)

$$\dot{Q}_{\text{str},1,2} = C_{1,2} \cdot A_1 \cdot (T_1^4 - T_2^4) \quad (\text{Gl. 1.6})$$

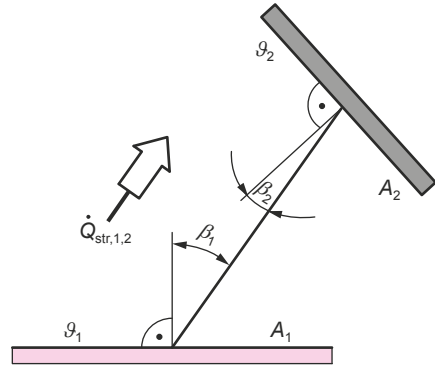


Bild 1.3 Wärmestrahlung

$$T = \vartheta + 273,15 \text{ (K)}$$

# 2 Wärmeleitung

## 2.1 Stationäre Wärmeleitung

Wärmeleitung ist der molekulare Wärmetransport in festen, flüssigen oder gasförmigen Medien unter dem Einfluss einer Temperaturdifferenz. Wird der Wärmetransport dauernd aufrechterhalten durch Zufuhr von Wärme, ist dies der technisch häufige Fall der stationären Wärmeleitung, z. B. in Wärmetauschern.

Die Wärmemenge durch Wärmeleitung wird durch die Gleichung:

$$Q = -\lambda \cdot A \cdot t \cdot \frac{\partial \vartheta}{\partial x} \quad (\text{Gl. 2.0})$$

beschrieben, in der  $\lambda$  die Wärmeleitfähigkeit des von der Wärme durchströmten Stoffes,  $\vartheta$  die Temperatur,  $A$  die isothermische Fläche und  $\partial \vartheta / \partial x$  der lokale Temperaturgradient ist.

Durch den Querschnitt  $A$  eines festen Körpers (Bild 2.1), wobei die Querschnittsfläche wesentlich größer ist als die Umfangsfläche, strömt stationär in der Zeit  $t$  nach dem FOURIERSchen Gesetz die **Wärmemenge**  $Q$ :

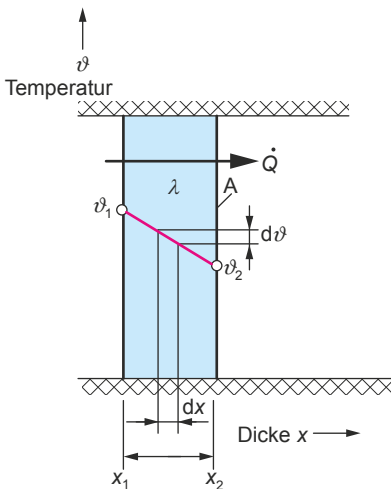


Bild 2.1 Wärmeleitung durch eine ebene Wand

$$Q = -\lambda \cdot A \cdot t \cdot \frac{d\vartheta}{dx} \quad (\text{Gl. 2.1})$$

Hierin ist  $d\vartheta/dx$  das Temperaturgefälle in Richtung des Wärmestromes und  $\lambda$  die Wärmeleitfähigkeit. Diese ist abhängig von der Art des Mediums und von der Temperatur.

Der **Wärmestrom**  $\dot{Q}$  ist gleich dem Quotienten aus Wärmemenge pro Zeit:

$$\dot{Q} = \frac{Q}{t} = -\lambda \cdot A \cdot \frac{d\vartheta}{dx} \quad (\text{Gl. 2.2})$$

Bei der Berechnung wird vorausgesetzt, dass eine Temperaturdifferenz nur in einer Richtung vorhanden ist, in den hierzu senkrechten Ebenen die Temperatur aber konstant ist.

Den flächenbezogenen Wärmestrom bezeichnet man als **Wärmestromdichte**  $\dot{q}$ :

$$\dot{q} = \frac{\dot{Q}}{A} \quad (\text{Gl. 2.3})$$

und mit Gl. 2.2 erhält man:

$$\dot{q} = -\lambda \cdot \frac{d\vartheta}{dx} \quad (\text{Gl. 2.4})$$

Wenn man einen Stoff mit temperaturabhängiger Wärmeleitfähigkeit  $\lambda = f(\vartheta)$  zugrunde legt, erhält man durch Trennung der Variablen

$$\dot{q} \int_{x=0}^{x=s} dx = - \int_{\vartheta_1}^{\vartheta_2} \lambda(\vartheta) d\vartheta$$

und Integration:

$$\dot{q} = -\frac{1}{s} \int_{\vartheta_1}^{\vartheta_2} \lambda(\vartheta) d\vartheta$$

Führt man eine mittlere Wärmeleitfähigkeit  $\bar{\lambda}_{1,2}$  im Bereich zwischen den beiden Temperaturen  $\vartheta_1$  und  $\vartheta_2$  ein, erhält man mit:

$$\bar{\lambda}_{1,2} = \frac{1}{\vartheta_1 - \vartheta_2} \int_{\vartheta_1}^{\vartheta_2} \lambda(\vartheta) d\vartheta \quad (\text{Gl. 2.5})$$

die Wärmestromdichte zu:

$$\dot{q} = \frac{\bar{\lambda}_{1,2}}{s} \cdot (\vartheta_1 - \vartheta_2) \quad (\text{Gl. 2.6})$$

## Siehe Aufgabe 2.1

### 2.1.1 Wärmeleitfähigkeit

Die Wärmeleitfähigkeit ist ein molekularer Vorgang, der in einem Austausch kinetischer Energie von einem zum anderen Molekül besteht.

#### Metalle

Bei Metallen erfolgt die Wärmeleitung neben den Molekülschwingungen durch Elektronenströme, die das Leitvermögen erhöhen. In solchen Stoffen sind die Elektronen nicht an einem festen Platz gebunden, sondern wandern im Gitterverband umher (etwa wie die Moleküle in einem Gas). Dies ist der Grund dafür, dass elektrische Leiter wesentlich größere Wärmeleitfähigkeiten besitzen als elektrische Nichtleiter. Die Wärmeleitfähigkeit beträgt bei 20 °C näherungsweise:

$$\lambda_{20^\circ\text{C}} \approx \frac{2,45 \cdot \kappa_e \cdot T}{10^8} \text{ W}/(\text{m} \cdot \text{K}) \quad (\text{Gl. 2.7})$$

mit:

$\kappa_e$  elektrische Leitfähigkeit ( $1/(\Omega \cdot \text{m})$ )

$T$  absolute Temperatur (K)

Größenordnung:  $\lambda = 10 \dots 500$

#### Gase und Dämpfe

In Gasen bewegen sich die Moleküle mit großer Geschwindigkeit frei im Raum und übertragen Wärme als Schwingungs-, Rotations- und Translationsenergie. Die Wärmeleitfähigkeit

hängt daher mit der spezifischen Wärmekapazität  $c_p$  und der Viskosität  $\eta$  zusammen.

Größenordnung:

$$\lambda = 0,01 \dots 0,025$$

mit Ausnahme von  $\text{H}_2$  und He.

Die Wärmeleitfähigkeit beträgt bei Drücken von etwa 0,1 bis 10 bar sowie bei 20 °C näherungsweise:

$$\lambda_{20^\circ\text{C}} \approx \eta \cdot c_p \cdot \frac{9 - \kappa}{4} \text{ W}/(\text{m} \cdot \text{K}) \quad (\text{Gl. 2.8})$$

mit:

$\kappa$  Isentropenexponent

$c_p$  spezifische Wärmekapazität bei konst.

Druck

$\eta$  dynamische Viskosität ( $\text{Pa} \cdot \text{s}$ )

#### Flüssigkeiten

Größenordnung:

Organische Flüssigkeiten

$$\lambda = 0,1 \dots 0,2 \text{ W}/(\text{m} \cdot \text{K})$$

Wasser,  $\text{NH}_3$  und andere polare Flüssigkeiten

$$\lambda = 0,2 \dots 0,6 \text{ W}/(\text{m} \cdot \text{K})$$

Salzschmelzen  $\lambda = 1 \dots 4 \text{ W}/(\text{m} \cdot \text{K})$

Metallschmelzen  $\lambda = 10 \dots 100 \text{ W}/(\text{m} \cdot \text{K})$

Die **reine** Wärmeleitung tritt nur in Körpern auf, in denen sich die Teilchen des Körpers nicht bewegen. In Gasen und Flüssigkeiten kommen solche unbewegten Schichten selten vor und dann nur in engen Spalten und Kanälen, in denen die Reibung mögliche Bewegungen stark hemmt und natürliche Konvektion unterdrückt.

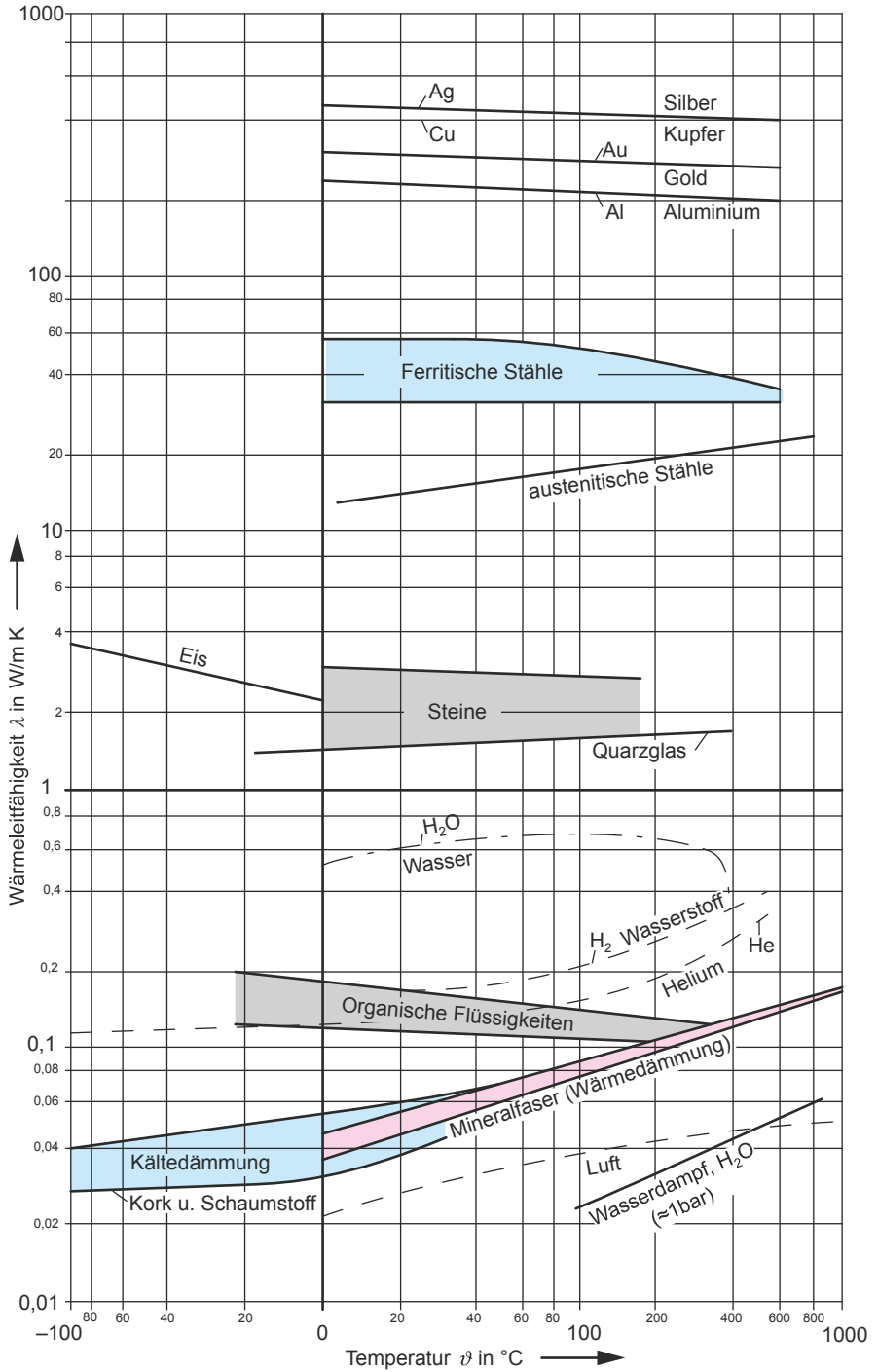
In Bild 2.2 ist für die verschiedenen Materialien zur Übersicht die Abhängigkeit der Wärmeleitfähigkeit von der Temperatur  $\lambda = f(\vartheta)$  dargestellt, und in den Tabellen 11 im Anhang sind die Zahlenwerte angegeben.

### 2.1.2 Wärmeleitung durch eine ebene Wand

Durch eine ebene Wand ergibt sich gemäß der

Bild 2.2 Wärmeleitfähigkeit  $\lambda$  der wichtigsten Stoffe in Abhängigkeit von der Temperatur (Gase bei 1 bar)





Grundgleichung 2.1 eine Wärmestrom von:

$$\dot{Q} = -\lambda \cdot A \cdot \frac{d\vartheta}{dx}$$

mit:

$$\dot{Q} \cdot dx = -\lambda \cdot A \cdot d\vartheta$$

erhält man bei :  $A = \text{konst.}$

$$\dot{Q} \cdot x \Big|_{x_1}^{x_2} = -\lambda \cdot A \cdot \vartheta \Big|_{\vartheta_1}^{\vartheta_2}$$

sowie mit:  $x_2 - x_1 = s$

$$\dot{Q} = \frac{\lambda}{s} \cdot A \cdot (\vartheta_1 - \vartheta_2) \quad (\text{Gl. 2.9})$$

### Ebene Wand mit mehreren Schichten

Für jede Schicht (Bild 2.3) ist der Wärmestrom gleich. Es gilt somit:

$$1. \text{ Schicht: } \dot{Q} = \frac{\lambda_1}{s_1} \cdot A \cdot (\vartheta_1 - \vartheta_2)$$

$$2. \text{ Schicht: } \dot{Q} = \frac{\lambda_2}{s_2} \cdot A \cdot (\vartheta_2 - \vartheta_3)$$

$$3. \text{ Schicht: } \dot{Q} = \frac{\lambda_3}{s_3} \cdot A \cdot (\vartheta_3 - \vartheta_n)$$

$$n. \text{ Schicht: } \dot{Q} = \frac{\lambda_n}{s_n} \cdot A \cdot (\vartheta_n - \vartheta_{n+1})$$

Durch Umformen erhält man die Temperaturdifferenzen zu:

$$\vartheta_1 - \vartheta_2 = \frac{\dot{Q}}{A} \cdot \frac{s_1}{\lambda_1}$$

$$\vartheta_2 - \vartheta_3 = \frac{\dot{Q}}{A} \cdot \frac{s_2}{\lambda_2}$$

$$\vartheta_3 - \vartheta_n = \frac{\dot{Q}}{A} \cdot \frac{s_3}{\lambda_3}$$

$$\vartheta_n - \vartheta_{n+1} = \frac{\dot{Q}}{A} \cdot \frac{s_n}{\lambda_n}$$

Temperaturdifferenzen addiert ergeben:

$$\vartheta_1 - \vartheta_{n+1} = (\vartheta_1 - \vartheta_2) + (\vartheta_2 - \vartheta_3) + (\vartheta_3 - \vartheta_n) + (\vartheta_n - \vartheta_{n+1})$$

und schließlich:

$$\vartheta_1 - \vartheta_{n+1} = \frac{\dot{Q}}{A} \cdot \left( \frac{s_1}{\lambda_1} + \frac{s_2}{\lambda_2} + \frac{s_3}{\lambda_3} + \frac{s_n}{\lambda_n} \right)$$

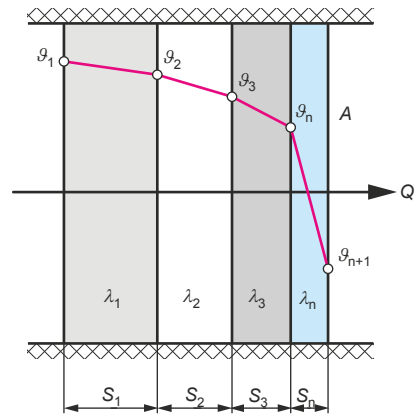


Bild 2.3 Wärmeleitung durch eine mehrschichtige ebene Wand

und damit der gesuchte Wärmestrom aus der Gesamtemperaturdifferenz zu:

$$\dot{Q} = \frac{A \cdot (\vartheta_1 - \vartheta_{n+1})}{\frac{s_1}{\lambda_1} + \frac{s_2}{\lambda_2} + \frac{s_3}{\lambda_3} + \frac{s_n}{\lambda_n}} \quad (\text{Gl. 2.10})$$

### 2.1.3 Wärmeleitung durch einen Hohlzylinder

Während bei der ebenen Wand die Wärmedurchgangsfäche konstant war, ist die wärmedurchströmte Fläche beim Rohr an jedem Radius verschieden  $A = f(r)$ . Der Wärmestrom selbst muss jedoch konstant sein ( $\dot{Q} = \text{konst.}$ ), und man erhält für eine beliebige Stelle im Zylinder (Bild 2.4):

$$\dot{Q} = -\lambda \cdot A \cdot \frac{d\vartheta}{dr}$$

mit:  $A = 2 \cdot r \cdot \pi \cdot L$   
( $L$  Zylinderlänge)

ergibt sich:

$$\dot{Q} = -\lambda \cdot 2 \cdot r \cdot \pi \cdot L \cdot \frac{d\vartheta}{dr}$$

und umgeformt erhält man die Differentialgleichung:

$$\frac{dr}{r} = -\lambda \cdot \frac{2 \cdot \pi \cdot L}{\dot{Q}} \cdot d\vartheta$$

die durch Integration in den Grenzen von  $r_i$  bis  $r_a$  ergibt:

$$\ln r \Big|_{r_i}^{r_a} = -\lambda \cdot \frac{2 \cdot \pi \cdot L}{\dot{Q}} \cdot \vartheta \Big|_{\vartheta_i}^{\vartheta_a}$$

$$\ln r_a - \ln r_i = -\lambda \cdot \frac{2 \cdot \pi \cdot L}{\dot{Q}} \cdot (\vartheta_a - \vartheta_i)$$

und schließlich:

$$\ln \frac{r_a}{r_i} = \lambda \cdot \frac{2 \cdot \pi \cdot L}{\dot{Q}} \cdot (\vartheta_i - \vartheta_a)$$

Der gesuchte Wärmestrom durch den Hohlzylinder beträgt hiermit:

$$\dot{Q} = \lambda \cdot \frac{2 \cdot \pi \cdot L}{\ln \frac{r_a}{r_i}} \cdot (\vartheta_i - \vartheta_a) \quad (\text{Gl. 2.11})$$

Man kann auch diese Gleichung 2.11 auf die Grundform der Gleichung der ebenen Wand (Gl. 2.9) umformen, indem man einen Faktor  $f_R$  einführt, der sich aus der Gleichsetzungen von Gl. 2.9 und Gl. 2.11 ergibt, wobei als Bezugsfläche die Außenfläche gewählt wird:

$$f_R \cdot \frac{\lambda}{s} \cdot A \cdot (\vartheta_1 - \vartheta_2) = \lambda \cdot \frac{2 \cdot \pi \cdot L}{\ln \frac{r_a}{r_i}} \cdot (\vartheta_i - \vartheta_a)$$

mit:

$$\vartheta_1 - \vartheta_2 = \vartheta_i - \vartheta_a$$

$$s = r_a - r_i$$

$$A = A_a = 2 \cdot \pi \cdot r_a \cdot L$$

wird

$$f_R = \frac{r_a - r_i}{r_a \cdot \ln \frac{r_a}{r_i}} \quad (\text{Gl. 2.12})$$

Damit erhält man:

$$\dot{Q} = \frac{\lambda}{s} \cdot f_R \cdot A_a \cdot (\vartheta_i - \vartheta_a) \quad (\text{Gl. 2.13})$$

Wird der Rohrfaktor  $f_R = 1$  gesetzt (ebene Wand), dann ergibt sich ein Fehler von:

$$\text{Fehler} = (1 - f_R) \cdot 100 (\%) \quad (\text{Gl. 2.14})$$

### Hohlzylinder aus mehreren Schichten

Auch hier gilt, wie bei der mehrschichtigen ebenen Wand, dass der Wärmestrom in jeder Schicht konstant sein muss, und es ist (Bild 2.5):

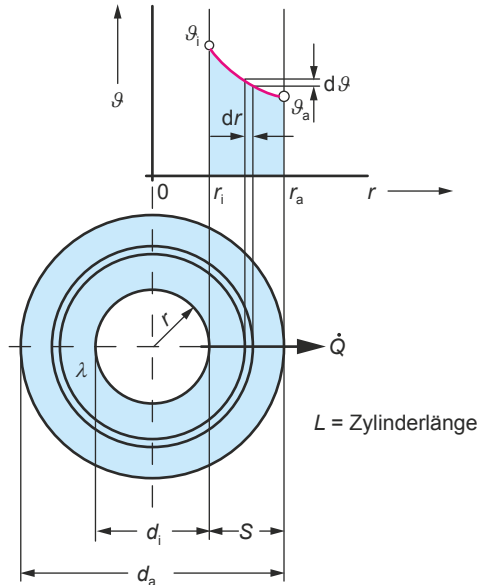


Bild 2.4 Wärmeleitung durch einen Hohlzylinder

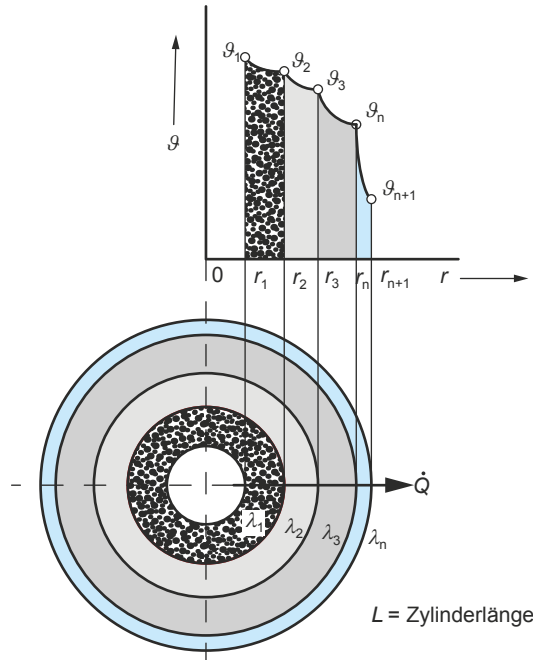


Bild 2.5 Wärmeleitung durch einen mehrschichtigen Hohlzylinder

$$1. \text{ Schicht } \dot{Q} = \frac{\lambda_1 \cdot 2 \cdot \pi \cdot L}{\ln \frac{r_2}{r_1}} \cdot (\vartheta_1 - \vartheta_2)$$

$$2. \text{ Schicht } \dot{Q} = \frac{\lambda_2 \cdot 2 \cdot \pi \cdot L}{\ln \frac{r_3}{r_2}} \cdot (\vartheta_2 - \vartheta_3)$$

$$3. \text{ Schicht } \dot{Q} = \frac{\lambda_3 \cdot 2 \cdot \pi \cdot L}{\ln \frac{r_n}{r_3}} \cdot (\vartheta_3 - \vartheta_n)$$

$$n. \text{ Schicht } \dot{Q} = \frac{\lambda_n \cdot 2 \cdot \pi \cdot L}{\ln \frac{r_{n+1}}{r_n}} \cdot (\vartheta_n - \vartheta_{n+1})$$

Die Temperaturdifferenzen erhält somit durch Umformen:

$$\vartheta_1 - \vartheta_2 = \frac{\dot{Q}}{2 \cdot \pi \cdot L} \cdot \frac{\ln \frac{r_2}{r_1}}{\lambda_1}$$

$$\vartheta_2 - \vartheta_3 = \frac{\dot{Q}}{2 \cdot \pi \cdot L} \cdot \frac{\ln \frac{r_3}{r_2}}{\lambda_2}$$

$$\vartheta_3 - \vartheta_n = \frac{\dot{Q}}{2 \cdot \pi \cdot L} \cdot \frac{\ln \frac{r_n}{r_3}}{\lambda_3}$$

$$\vartheta_n - \vartheta_{n+1} = \frac{\dot{Q}}{2 \cdot \pi \cdot L} \cdot \frac{\ln \frac{r_{n+1}}{r_n}}{\lambda_n}$$

Durch Addition der Temperaturdifferenzen zur Gesamttemperaturdifferenz:

$$\vartheta_1 - \vartheta_{n+1} = \frac{\dot{Q}}{2 \cdot \pi \cdot L} \cdot \left( \frac{\ln \frac{r_2}{r_1}}{\lambda_1} + \frac{\ln \frac{r_3}{r_2}}{\lambda_2} + \frac{\ln \frac{r_n}{r_3}}{\lambda_3} + \frac{\ln \frac{r_{n+1}}{r_n}}{\lambda_n} \right)$$

Der Wärmestrom ergibt sich daraus in Gl. 2.15:

$$\dot{Q} = \frac{2 \cdot \pi \cdot L \cdot (\vartheta_1 - \vartheta_{n+1})}{\frac{1}{\lambda_1} \cdot \ln \frac{r_2}{r_1} + \frac{1}{\lambda_2} \cdot \ln \frac{r_3}{r_2} + \frac{1}{\lambda_3} \cdot \ln \frac{r_n}{r_3} + \frac{1}{\lambda_n} \cdot \ln \frac{r_{n+1}}{r_n}} \quad (\text{Gl. 2.15})$$

### 2.1.4 Wärmeleitung durch eine Hohlkugel

Auch bei der Hohlkugel gilt das gleiche Grundgesetz wie bei der ebenen Wand bzw. bei den Hohlzylindern:

$$\dot{Q} = -\lambda \cdot A \cdot \frac{d\vartheta}{dr}$$

mit:  $A = 4 \cdot \pi \cdot r^2$   
ergibt sich:

$$\dot{Q} = -\lambda \cdot 4 \cdot \pi \cdot r^2 \cdot \frac{d\vartheta}{dr}$$

die Differentialgleichung

$$\frac{dr}{r^2} = -\lambda \cdot \frac{4 \cdot \pi}{\dot{Q}} \cdot d\vartheta$$

und durch Integration in den Grenzen von Innen- zu Außenseite:

$$-\frac{1}{r} \Big|_{r_i}^{r_a} = -\lambda \cdot \frac{4 \cdot \pi}{\dot{Q}} \cdot \vartheta \Big|_{\vartheta_i}^{\vartheta_a}$$

den Wärmestrom zu:

$$\dot{Q} = \lambda \cdot \frac{4 \cdot \pi}{\frac{1}{r_i} - \frac{1}{r_a}} \cdot (\vartheta_i - \vartheta_a) \quad (\text{Gl. 2.16})$$

Der Wärmestrom in einer Hohlkugel nimmt hierbei eine Sonderstellung ein. Wird der Außenradius unendlich groß ( $r_a \rightarrow \infty$ ), dann wird im Gegensatz zum Wärmestrom  $\dot{Q}$  nicht 0, sondern erreicht einen Mindestwert von:

$$\dot{Q} = \lambda \cdot 4 \cdot \pi \cdot r_i \cdot (\vartheta_i - \vartheta_a) \quad (\text{Gl. 2.17})$$

### Hohlkugel mit mehreren Schichten

Hier gilt ebenfalls die Ableitung wie bei der mehrschichtigen Wand bzw. dem mehrschichtigen Hohlzylinder, und man erhält schließlich die Gesamttemperaturdifferenz:



$$\vartheta_1 - \vartheta_{n+1} = \frac{\dot{Q}}{4 \cdot \pi} \cdot \left( \frac{1}{\lambda_1} \cdot \left( \frac{1}{r_1} - \frac{1}{r_2} \right) + \left( \frac{1}{\lambda_2} \cdot \left( \frac{1}{r_2} - \frac{1}{r_3} \right) + \left( \frac{1}{\lambda_3} \cdot \left( \frac{1}{r_3} - \frac{1}{r_n} \right) + \left( \frac{1}{\lambda_n} \cdot \left( \frac{1}{r_n} - \frac{1}{r_{n+1}} \right) \right) \right) \right)$$

den Wärmestrom in Gl. 2.18:

$$\dot{Q} = \frac{4 \cdot \pi \cdot (\vartheta_1 - \vartheta_{n+1})}{\frac{1}{\lambda_1} \cdot \left( \frac{1}{r_1} - \frac{1}{r_2} \right) + \frac{1}{\lambda_2} \cdot \left( \frac{1}{r_2} - \frac{1}{r_3} \right) + \frac{1}{\lambda_3} \cdot \left( \frac{1}{r_3} - \frac{1}{r_n} \right) + \frac{1}{\lambda_n} \cdot \left( \frac{1}{r_n} - \frac{1}{r_{n+1}} \right)} \quad (\text{Gl. 2.18})$$

### 2.1.5 Berücksichtigung von Wärmeübergangswiderständen bei der Wärmeleitung

Dieser in der Praxis sehr häufig zu lösende Fall soll hier bereits behandelt werden.

Bei dem Wärmedurchgang durch eine ein- oder mehrschichtige Wand ergibt sich durch den Wärmeübergangskoeffizienten  $\alpha$  von den Begrenzungsflächen zu den umgebenden Medien ein zusätzlicher Widerstand.

Die Bestimmung von  $\alpha$  erfolgt in Kapitel 3. Hier soll der Wärmeübergangskoeffizient  $\alpha$  gemäß Bild 2.6 nur formal eingeführt werden. Eintrittsseite:

$$\dot{Q} = \alpha_1 \cdot A \cdot (\vartheta_{\text{Fl},1} - \vartheta_1)$$

Austrittsseite:

$$\dot{Q} = \alpha_2 \cdot A \cdot (\vartheta_3 - \vartheta_{\text{Fl},2})$$

Ergänzt man nun die Temperaturdifferenzen von Abschnitt 2.1.2 mit den Differenzen aus dem Wärmeübergang, ergibt sich analog:

$$\vartheta_{\text{Fl},1} - \vartheta_1 = \frac{\dot{Q}}{A} \cdot \frac{1}{\alpha_1}$$

und

$$\vartheta_3 - \vartheta_{\text{Fl},2} = \frac{\dot{Q}}{A} \cdot \frac{1}{\alpha_2}$$

Gesamttemperaturdifferenz wird damit:

$$\vartheta_{\text{Fl},1} - \vartheta_{\text{Fl},2} = \left( \frac{1}{\alpha_1 \cdot A} + \frac{s_1}{\lambda_1 \cdot A} + \frac{s_2}{\lambda_2 \cdot A} + \frac{1}{\alpha_2 \cdot A} \right) \cdot \dot{Q}$$

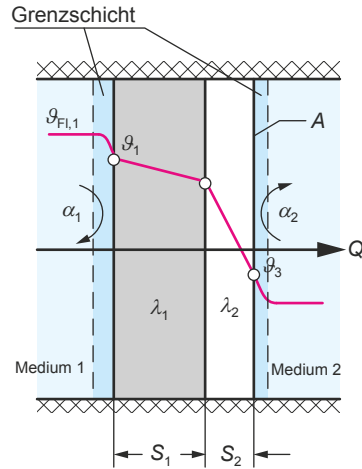


Bild 2.6 Wärmedurchgang von Medium 1 zu Medium 2 durch eine mehrschichtige Wand

Analog zum elektrischen Grundgesetz

$$\Delta U = R_E \cdot I$$

bezeichnet man den Klammerausdruck als Wärmewiderstand  $R_g$

$$\Delta \vartheta = R_g \cdot \dot{Q} \quad (\text{Gl. 2.19})$$

Für die **ebene mehrschichtige Wand** ergibt sich mit Gl. 2.10:

$$R_g = \frac{1}{\alpha_1 \cdot A} + \left( \frac{1}{A} \sum_{i=1}^{i=n} \frac{s_i}{\lambda_i} \right) + \frac{1}{\alpha_2 \cdot A} \quad (\text{Gl. 2.20})$$

Für den **mehrschichtigen Hohlzylinder** mit Gl. 2.15:

$$R_g = \frac{1}{\alpha_i \cdot r_i \cdot 2 \cdot \pi \cdot L} \quad (\text{Gl. 2.21})$$

$$+ \left( \frac{1}{2 \cdot \pi \cdot L} \sum_{i=1}^{i=n} \frac{1}{\lambda_i} \cdot \ln \frac{r_{i+1}}{r_i} \right) + \frac{1}{\alpha_a \cdot r_a \cdot 2 \cdot \pi \cdot L}$$

Für die **mehrschichtige Hohlkugel** mit Gl. 2.18:

$$R_g = \frac{1}{\alpha_i \cdot r_i^2 \cdot 4 \cdot \pi} \quad (\text{Gl. 2.22})$$

$$+ \left( \frac{1}{4 \cdot \pi} \sum_{i=1}^{i=n} \frac{1}{\lambda_i} \cdot \left( \frac{1}{r_i} - \frac{1}{r_{i+1}} \right) \right) + \frac{1}{\alpha_a \cdot r_a^2 \cdot 4 \cdot \pi}$$

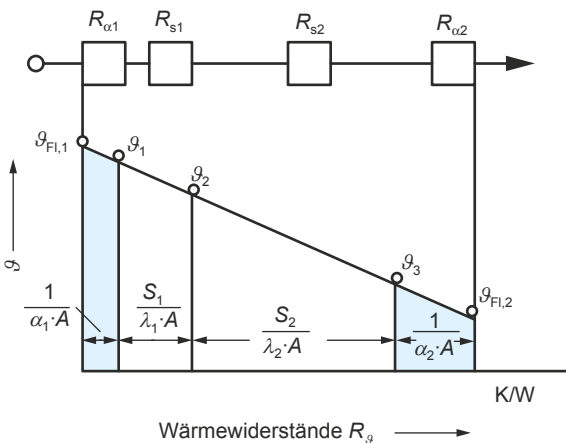
**Zeichnerische Bestimmung der Temperaturen an den Grenzstellen**

Aus der Basisgleichung für den stationären Wärmestrom

$$\dot{Q} = \frac{\Delta\theta}{R_g} = \text{konst.}$$

leitet sich ab, dass die Temperaturdifferenzen  $\Delta\theta$  der einzelnen Schichten in konstantem Verhältnis stehen zu den zugehörigen einzelnen Wärmewiderständen  $R_g$  gemäß Bild 2.7. Es ist zu beachten, dass die Schichtdicke nicht maßstäblich als Längen dargestellt sind, sondern als Wärmewiderstände mit der Einheit (K/W).

Siehe Aufgabe 2.2



**2.2 Wärmeleitung mit gleichzeitigem Wärmeübergang an der Oberfläche**

Bei der reinen stationären Wärmeleitung stellt sich ein Temperaturgradient gemäß der Grundgleichung Gl. 2.9 ein. Erfolgt jedoch neben der Wärmeleitung in Achsenrichtung gleichzeitig noch ein Wärmeübergang an der Wandoberfläche (s. Kapitel 3), verändert sich der Temperaturverlauf in Achsrichtung wesentlich. Dieses Problem tritt z. B. besonders bei Rippen, Stegen und Stützen auf.

Betrachtet man das Stabelement  $dx$  in Bild 2.8, ergibt sich folgende Gleichgewichtsbedingung.

Eintretender Wärmestrom:

$$\dot{Q}_x = -\lambda \cdot A \cdot \frac{d\theta}{dx}$$

Austretender Wärmestrom:

$$\dot{Q}_{x+dx} = \dot{Q}_x - \frac{d\dot{Q}}{dx} \cdot dx = -\lambda \cdot A \cdot \frac{d\theta}{dx}$$

$$+ \lambda \cdot A \cdot \left( \frac{d^2\theta}{dx^2} \right) \cdot dx$$

Hierin ist:  $\frac{d\dot{Q}}{dx}$  die Steigung ( $-\tan\beta$ ) und  $dx$  die Schrittweite des Wärmestroms (Bild 2.9).

Bild 2.7

Zeichnerische Bestimmung der Temperatur an den Grenzstellen gemäß Bild 2.6 für die mehrschichtige Wand nach Gl. 2.20. Bei Rohren müssen die Wärmewiderstände gemäß Gl. 2.21 und für die Hohlkugel gemäß Gl. 2.22 aufgetragen werden, um die Temperaturverteilung zeichnerisch zu ermitteln.

Der Wärmeübergang an der Oberfläche zur Umgebung beträgt:

$$d\dot{Q} = \alpha \cdot U \cdot dx \cdot (\vartheta - \vartheta_u)$$

mit:  $\alpha$  Wärmeübertragungskoeffizient von der Oberfläche zur Umgebung  
 und:  $U$  Umfang

Aus der Wärmebilanz ergibt sich:

$$\dot{Q}_x - \dot{Q}_{x+dx} = d\dot{Q}$$

dies führt durch Einsetzen der Wärmeströme:

$$-\lambda \cdot A \cdot \frac{d\vartheta}{dx} - \left( -\lambda \cdot A \cdot \frac{d\vartheta}{dx} + \lambda \cdot A \cdot \frac{d^2\vartheta}{dx^2} dx \right)$$

$$= \alpha \cdot U \cdot dx \cdot (\vartheta - \vartheta_u)$$

zu der Differentialgleichung für die Stabtemperatur:

$$\lambda \cdot A \cdot \frac{d^2\vartheta}{dx^2} = \alpha \cdot U \cdot (\vartheta - \vartheta_u)$$

$$\frac{d\vartheta^2}{dx^2} = \frac{\alpha \cdot U}{\lambda \cdot A} \cdot (\vartheta - \vartheta_u)$$

Bei konstanter Umgebungstemperatur erhält man

$$\text{mit: } \Delta\vartheta = \vartheta - \vartheta_u$$

und

$$m = \sqrt{\frac{\alpha \cdot U}{\lambda \cdot A}}$$

schließlich:

$$\frac{d^2\Delta\vartheta}{dx^2} = m^2 \cdot \Delta\vartheta \quad (\text{Gl. 2.23})$$

Die Lösung der Differentialgleichung lautet [2.1]:

$$\Delta\vartheta = C_1 \cdot e^{-m \cdot x} + C_2 \cdot e^{m \cdot x} \quad (\text{Gl. 2.24})$$

$C_1$  und  $C_2$  sind die Integrationskonstanten und können durch die Randbedingungen bestimmt werden.

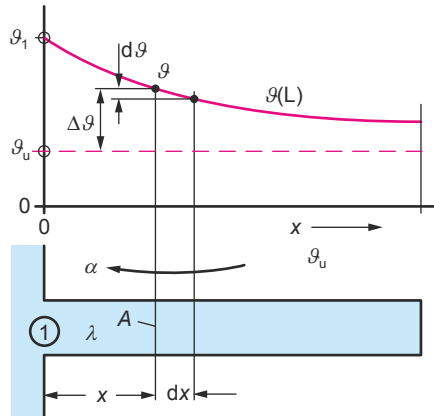


Bild 2.8 Temperaturverlauf entlang einem Stab oder einer Rippe

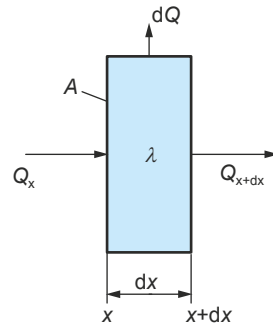
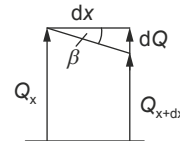


Bild 2.9 Stabelement mit der Steigung und Schrittweite des Wärmestroms

### 2.2.1 Langer Stab

#### Randbedingungen

Der Stab sei unendlich lang, so dass am Stabende die gleiche Temperatur herrscht wie in der Umgebung (Bild 2.10).

1. bei:  $x = 0$  ist  $\Delta\vartheta = \Delta\vartheta_1 = \vartheta_1 - \vartheta_u$
2. bei:  $x \rightarrow \infty$  ist  $\Delta\vartheta = 0$

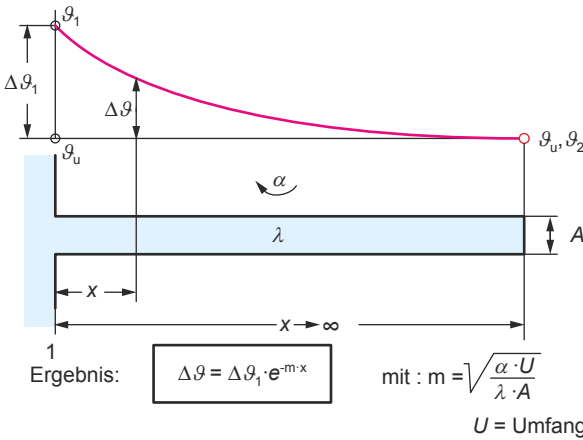


Bild 2.10  
 Temperaturverlauf an einem sehr  
 langen Stab (Temperatur am Stabende  
 $\vartheta_2 = \vartheta_u$ )

Konstantenbestimmung durch die 1. Randbedingung:

$$\Delta\vartheta_1 = C_1 \cdot e^{-m \cdot 0} + C_2 \cdot e^{m \cdot 0}$$

$$\frac{\Delta\vartheta_1}{\Delta\vartheta_1} = C_1 + C_2$$

(mit:  $e^0 = e^{-0} = 1$ )

Konstantenbestimmung durch die 2. Randbedingung:

$$0 = C_1 \cdot e^{-m \cdot \infty} + C_2 \cdot e^{m \cdot \infty}$$

$$\frac{C_2}{C_1} = 0$$

(mit:  $e^{-\infty} = 0$ )

Der Temperaturunterschied am Stabanfang ist somit:  $\Delta\vartheta_1 = C_1$

Damit erhält man die Bestimmungsgleichung zu:

$$\Delta\vartheta = \Delta\vartheta_1 \cdot e^{-m \cdot x} \quad (\text{Gl. 2.25})$$

Die e-Funktion kann aus Bild 2.12 entnommen werden.

### 2.2.2 Kurzer Stab

Der Stab sei nicht mehr unendlich lang, jedoch die Wärmeübertragung am Stabende sei vernachlässigbar (Bild 2.11):

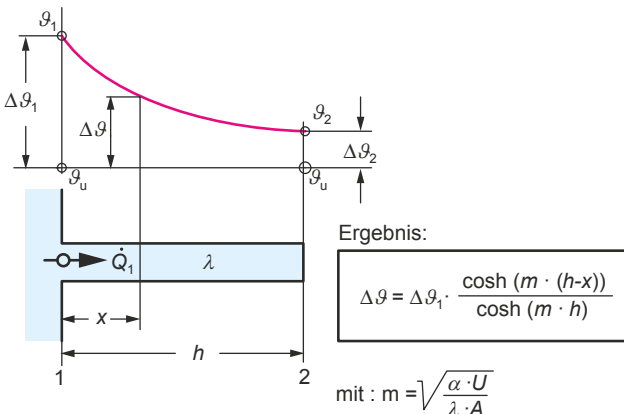


Bild 2.11  
 Temperaturverlauf an einem Stab mit  
 Übertemperatur am Stabende ( $\vartheta_2 \neq \vartheta_u$ ),  
 jedoch ohne Wärmestrom am Ende des  
 Stabes

1. bei  $x = 0$  ist

$$\Delta\theta = \Delta\theta_1 = (\theta_1 - \theta_u);$$

wie bei Randbedingung Abschnitt 2.2.1

2. bei  $x = h$  ist

$$\left(\frac{d\Delta\theta}{dx}\right)_{x=h} = 0$$

Konstantenbestimmung durch die 1. Randbedingung ergibt wie bei Abschnitt 2.2.1

$$\Delta\theta_1 = C_1 + C_2$$

Durch die 2. Randbedingung erhält man durch Differenzieren der Gl. 2.24:

$$\frac{d\Delta\theta}{dx} = -m \cdot C_1 \cdot e^{-m \cdot h} + m \cdot C_2 \cdot e^{m \cdot h} = 0 \quad (\text{Gl. 2.25})$$

(mit:  $\Delta\theta = e^{m \cdot x}$ )

und Differenzieren:  $\frac{d\Delta\theta}{dx} = m \cdot e^{m \cdot x}$ )

$$m \cdot C_1 \cdot e^{-m \cdot h} = m \cdot C_2 \cdot e^{m \cdot h}$$

$$C_1 = C_2 \cdot \frac{e^{m \cdot h}}{e^{-m \cdot h}}$$

Durch Einsetzen in das Ergebnis der 1. Randbedingung:

$$\Delta\theta_1 = C_2 \cdot \frac{e^{m \cdot h}}{e^{-m \cdot h}} + C_2$$

$$\begin{aligned} \Delta\theta_1 &= C_2 \cdot \left(\frac{e^{m \cdot h}}{e^{-m \cdot h}} + 1\right) \\ &= C_2 \cdot \frac{e^{m \cdot h} + e^{-m \cdot h}}{e^{-m \cdot h}} \end{aligned}$$

und damit:

$$C_2 = \Delta\theta_1 \cdot \frac{e^{-m \cdot h}}{e^{m \cdot h} + e^{-m \cdot h}}$$

$C_1$  erhält man hiermit zu:

$$C_1 = \Delta\theta_1 \cdot \frac{e^{-m \cdot h}}{(e^{m \cdot h} + e^{-m \cdot h})} \cdot \frac{e^{m \cdot h}}{e^{-m \cdot h}}$$

und schließlich:

$$C_1 = \Delta\theta_1 \cdot \frac{e^{m \cdot h}}{e^{m \cdot h} + e^{-m \cdot h}}$$

Werden die Konstanten  $C_1$  und  $C_2$  in die Hauptgleichung Gl. 2.24 eingesetzt, ergibt sich für die Temperaturdifferenz:

$$\begin{aligned} \Delta\theta &= \Delta\theta_1 \cdot \frac{e^{m \cdot h}}{e^{m \cdot h} + e^{-m \cdot h}} \cdot e^{-m \cdot x} \\ &\quad + \Delta\theta_1 \cdot \frac{e^{-m \cdot h}}{e^{m \cdot h} + e^{-m \cdot h}} \cdot e^{m \cdot x} \end{aligned}$$

und mit den e-Funktionen:

$$\Delta\theta = \Delta\theta_1 \cdot \left(\frac{e^{m \cdot (h-x)} + e^{-m \cdot (h-x)}}{e^{m \cdot h} + e^{-m \cdot h}}\right) \quad (\text{Gl. 2.26})$$

Der Klammerausdruck stellt eine Hyperbelfunktion dar, und es ergibt sich:

$$\text{mit: } \cosh \varphi = \frac{1}{2} \cdot (e^\varphi + e^{-\varphi})$$

$$\Delta\theta = \Delta\theta_1 \cdot \frac{\cosh(m \cdot (h-x))}{\cosh(m \cdot h)} \quad (\text{Gl. 2.27})$$

### Übertemperatur am Stabende

Am Stabende wird die Übertemperatur mit:  $x = h$  und damit:

$$\cosh \varphi = 1; \quad (\varphi = m \cdot (h-h) = 0)$$

$$\Delta\theta_2 = \Delta\theta_1 \cdot \frac{1}{\cosh(m \cdot h)} \quad (\text{Gl. 2.28})$$

Die Abhängigkeit der Temperaturdifferenz am Stabende kann unmittelbar aus Bild 2.12 abgelesen werden.

Bei größeren Rippenstärken kann der Wärmeübergang an der Rippenstirnfläche nicht vernachlässigt werden.

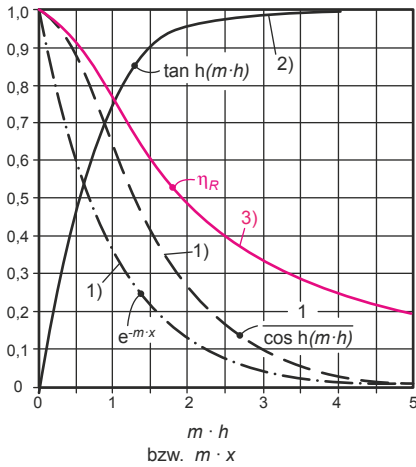


Bild 2.12 a Funktionen für die Berechnung:  
 1) Temperaturverlauf entlang eines Stabes,  
 2) Eintrittswärmestrom,  
 3) Rippenwirkungsgrad  $\eta_R$

Hierbei lautet dann die Randbedingung:  
 $x = h; \dot{q} = \alpha \cdot \Delta\theta_2$  und es wird:

$$\Delta\theta = \frac{\cosh(m \cdot (h-x)) + \frac{\alpha}{m \cdot \lambda} \cdot \sinh(m \cdot (h-x))}{\cosh(m \cdot h) + \frac{\alpha}{m \cdot \lambda} \cdot \sinh(m \cdot h)} \quad (\text{Gl. 2.28 a})$$

und somit am Stabende:

$$\Delta\theta_2 = \frac{1}{\cosh(m \cdot h) + \frac{\alpha}{m \cdot \lambda} \cdot \sinh(m \cdot h)} \quad (\text{Gl. 2.28 b})$$

### 2.2.3 Wärmestrom am Stabanfang

Am Stabanfang ( $x = 0$ ) gilt die Bestimmungsgleichung für den Wärmestrom:

$$\dot{Q}_1 = -\lambda \cdot A \cdot \left( \frac{d\theta}{dx} \right)_{x=0}$$

Mit dem Differential:

$$\frac{d\theta}{dx} = -m \cdot C_1 \cdot e^{-m \cdot x} + m \cdot C_2 \cdot e^{m \cdot x}$$

erhält man mit:  $x = 0$

$$\frac{d\theta}{dx} = m \cdot (C_2 - C_1)$$

Die Konstanten  $C_2$  und  $C_1$  wurden bereits ermittelt mit:

$$C_1 = \Delta\theta_1 \cdot \frac{e^{m \cdot h}}{e^{m \cdot h} + e^{-m \cdot h}}$$

und

$$C_2 = \Delta\theta_1 \cdot \frac{e^{-m \cdot h}}{e^{m \cdot h} + e^{-m \cdot h}}$$

Damit wird die Steigung der Temperatur am Stabanfang:

$$\frac{d\theta}{dx} = -m \cdot \Delta\theta_1 \cdot \left( \frac{e^{-m \cdot h} - e^{m \cdot h}}{e^{m \cdot h} + e^{-m \cdot h}} \right)$$

und der gesuchte Wärmestrom durch die Grundfläche des Stabes:

$$\dot{Q}_1 = m \cdot \lambda \cdot A \cdot \Delta\theta_1 \cdot \frac{e^{m \cdot h} - e^{-m \cdot h}}{e^{m \cdot h} + e^{-m \cdot h}} \quad (\text{Gl. 2.29})$$

Verwendet man wieder die Hyperbelfunktion mit:

$$\tanh \varphi = \frac{e^\varphi - e^{-\varphi}}{e^\varphi + e^{-\varphi}}$$

ergibt sich:

$$\dot{Q}_1 = m \cdot \lambda \cdot A \cdot \Delta\theta_1 \cdot \tanh(m \cdot h) \quad (\text{Gl. 2.30})$$

Ist der Wärmeübergang am Stabende nicht zu vernachlässigen, wird  $\dot{Q}_1$ :

$$\dot{Q}_1 = m \cdot \lambda \cdot A \cdot \Delta\theta_1 \cdot \frac{\tanh(m \cdot h) + \frac{\alpha}{m \cdot \lambda}}{1 + \frac{\alpha}{m \cdot \lambda} \cdot \tanh(m \cdot h)} \quad (\text{Gl. 2.30 a})$$