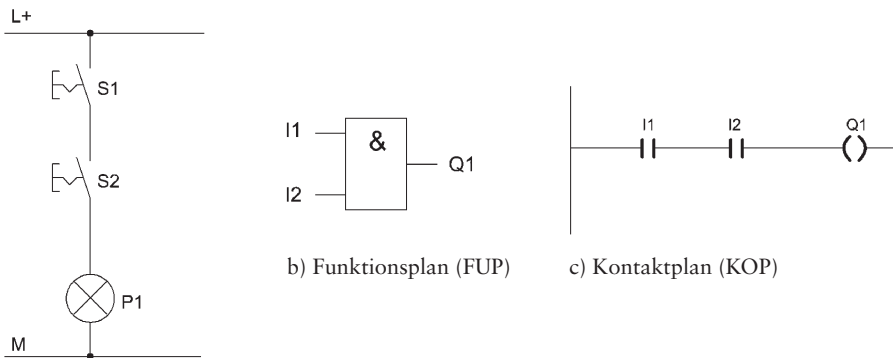


5 Grundverknüpfungen

5.1 Eingabe des Programms UND-Verknüpfung

Die Eingabe erfolgt nach dem Funktionsplan (Bild 5.1b).



a) Stromlaufplan
Bild 5.1

Tabelle 5.1

Zuordnungsliste		
Symbol	Operand	Kommentar
S1	I1	Schalter «Schließer»
S2	I2	Schalter «Schließer»
P1	Q1	Leuchtmelder

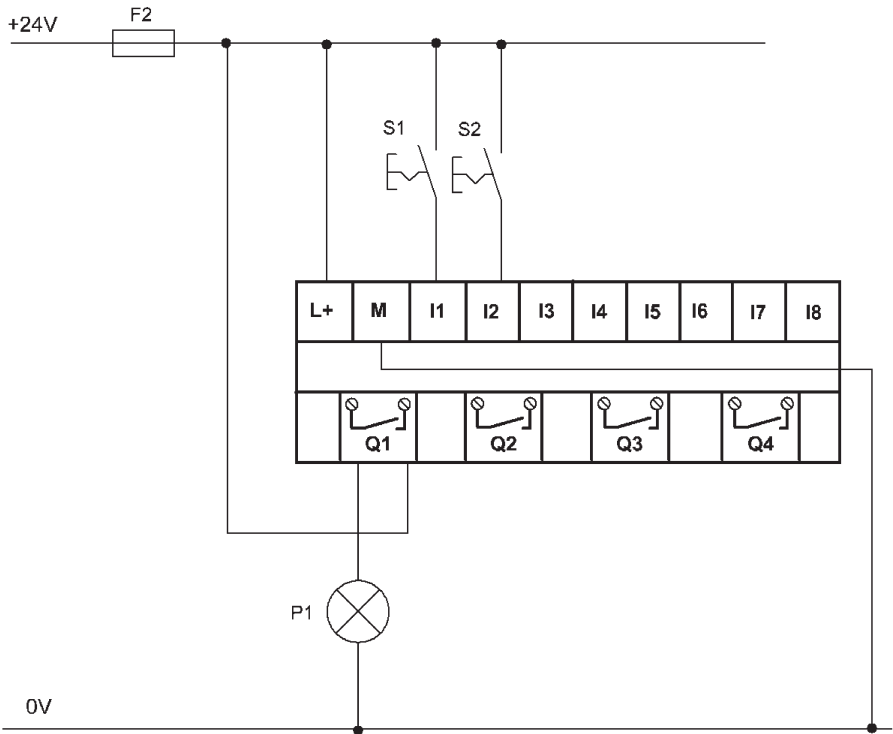


Bild 5.2 Anschluss an die LOGO!

Bevor man das Programm UND-Verknüpfung in die LOGO! eingibt, muss ein Projekt angelegt werden.

5.1.1 Projekt anlegen

Man geht nach folgenden Schritten vor:

- Klicken mit der Maus auf das Symbol «LOGO!Soft Comfort V6.0».

Folgendes Fenster erscheint:

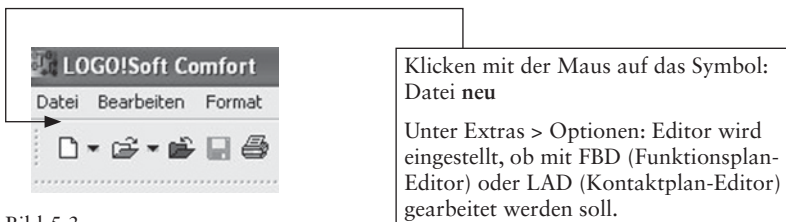


Bild 5.3

Folgendes Fenster erscheint:

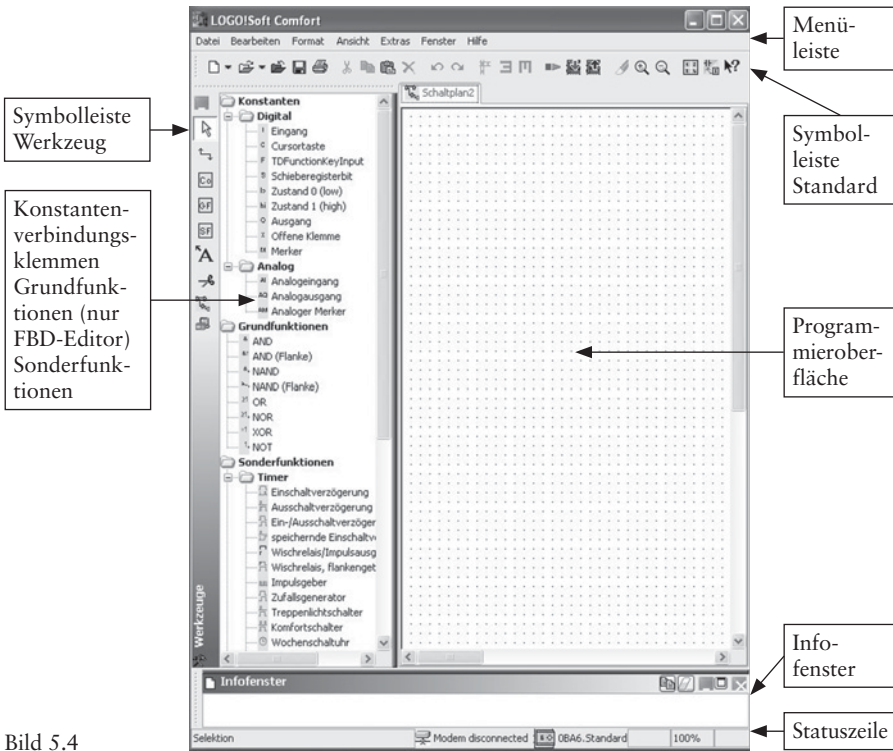


Bild 5.4

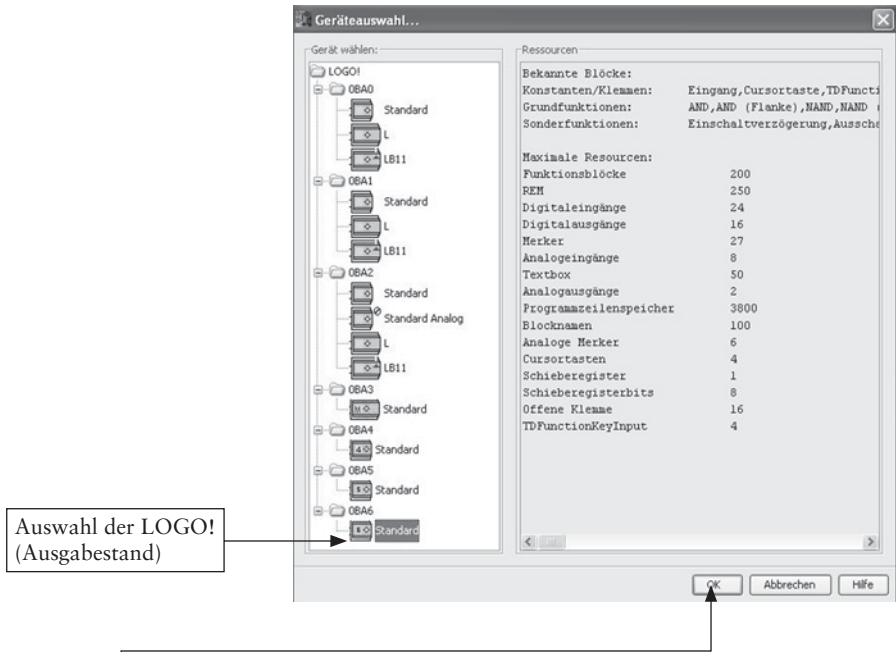
5.1.2 Auswahl der LOGO!

- ☐ Klicken mit der Maus auf den Menübefehl.



Bild 5.5

Folgendes Fenster erscheint:



Mit «OK» bestätigen

Bild 5.6

5.1.3 Anwenderprogramm UND-Funktion

Man kann ein Anwenderprogramm in KOP (Kontaktplan) oder FUP (Funktionsplan) erstellen. Zunächst wird das Anwenderprogramm in der Darstellungsart FUP programmiert.

Man geht folgendermaßen vor:

- Mit der Maus das Symbol «Eingang» selektieren (hinterlegen).

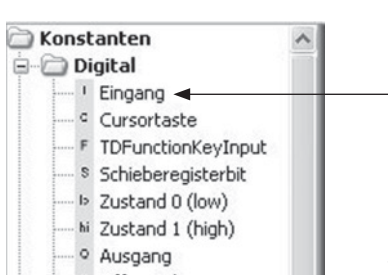


Bild 5.7

- Die linke Maustaste festhalten und per Drag&Drop den Eingang (Block) in die Programmieroberfläche ziehen.

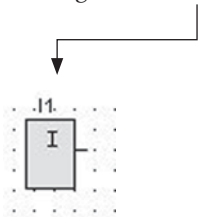


Bild 5.8

Zweiten Eingang per Drag&Drop in die Programmieroberfläche ziehen

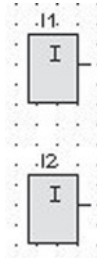


Bild 5.9

- Den Block «UND-Funktion» (engl. = AND) in die Programmieroberfläche per Drag&Drop ziehen.

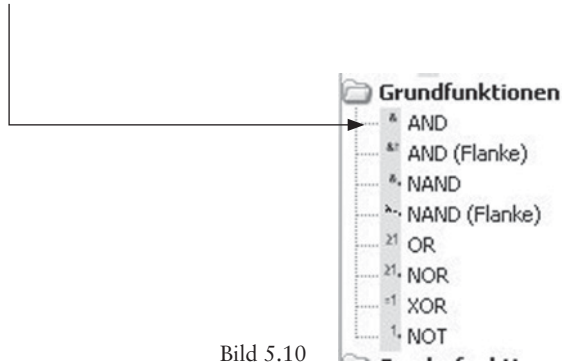


Bild 5.10

Es sind 3 Blöcke vorhanden:

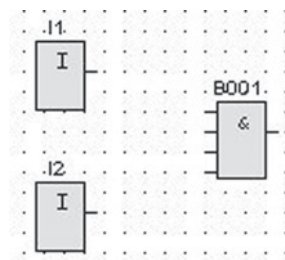


Bild 5.11

- Mit der Maus das Symbol «Ausgang» selektieren (hinterlegen).

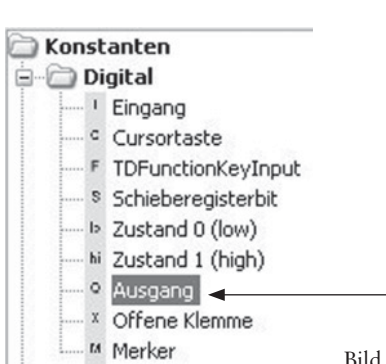


Bild 5.12

- Die linke Maustaste festhalten und per Drag&Drop den Ausgang (Block) in die Programmieroberfläche ziehen.

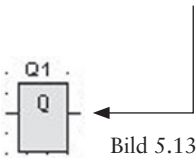


Bild 5.13

5.1.4 Verbinden der Blöcke mit dem Verbindungswerkzeug



Bild 5.14

Mit diesem Werkzeug (Bild 5.14) können die Ein- und Ausgänge der platzierten Blöcke verbunden werden. Dabei wird der Mauszeiger über einen Anschluss geführt und dementsprechend mit der linken Maustaste festgehalten. Durch Ziehen des Anschlusses auf den Zielanschluss kann die Linie angekoppelt werden.

Folgendes Fenster erscheint:

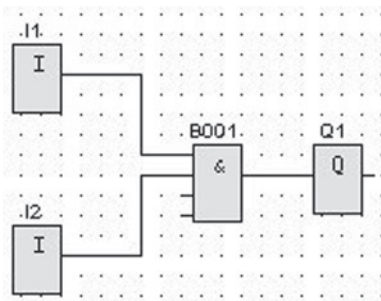


Bild 5.15